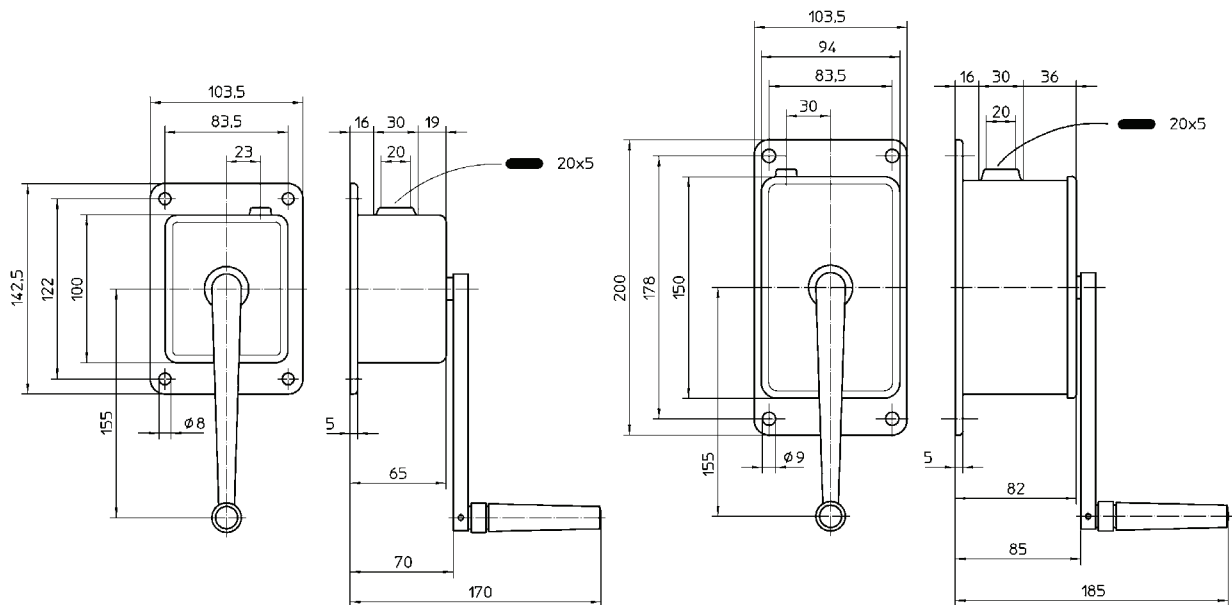


Technische Daten

Technical data

Caractéristiques techniques



Passende Seile finden sie auf Blatt 43-1 / please find suitable ropes on sheet 43-1 / Trouvez des câbles convenables sur dossier 43-1

Bestell-Nr. Order N° N° Code	Typ Type Type	Befestigung Mounting Fixation	Material Material Finition
209 017	WA 50	Wand / wall / murale	Aluminium-Druckguss / aluminium die casting / coulage d' aluminium sous pression
209 018	WA 100	Wand / wall / murale	Aluminium-Druckguss / aluminium die casting / coulage d' aluminium sous pression

Technische Daten	Technical data	Caractéristiques techniques	WA 50	WA 100
Zuglast 1. Seillage	capacity 1 st rope position	charge autorisée sur la 1 ^{ère} couche	50 kg	100 kg
Zuglast oberste Seillage	capacity final rope position	ch. autorisée sur la dernière couche	22 kg	43 kg
Drahtseil Ø	wire rope Ø	Ø du câble	2 mm	3 mm
max. Seilaufnahme	rope capacity max.	cap. d'enroulement du câble max.	12 m	8 m
Kurbeldruck	crank force	effort manivelle	80 N	60 N
Hub/Kurbelumdrehung	lift/crank turn	course/tour de manivelle	96 mm	38 mm
Gewicht	weight	poids	1 kg	2,1 kg

Maße und Konstruktionsänderungen vorbehalten.

We reserve the right to amend specifications without notice or obligation.
haacon se réserve le droit de modifier les caractéristiques de son matériel.