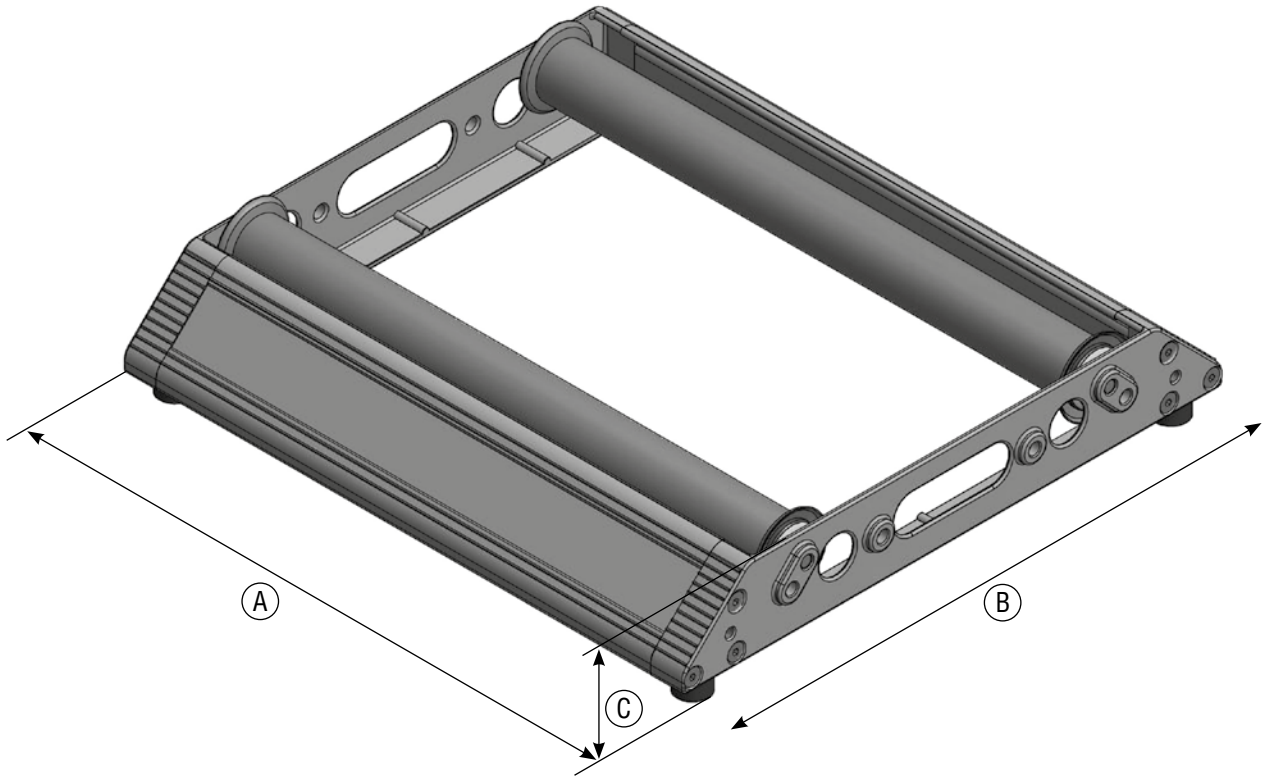


PRODUKTDATEN

BESTELL-NR.: A90101



TECHNISCHE DATEN

Tragfähigkeit	200 kg
Walzenabstand	90, 150, 240, 300, 330 mm
Gewicht ohne Lenkrollen	8,3 kg
Max. Trommelbreite	520 mm
A) Breite	550 mm
B) Länge	530 mm
C) Höhe	100 mm

BESTELL-NR.

ORIGINAL	A90101
----------	--------

ZUBEHÖR

LENKROLLEN (Set = 4 Stück)	A90301
----------------------------	--------