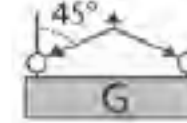
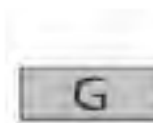
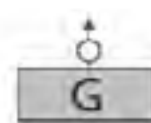
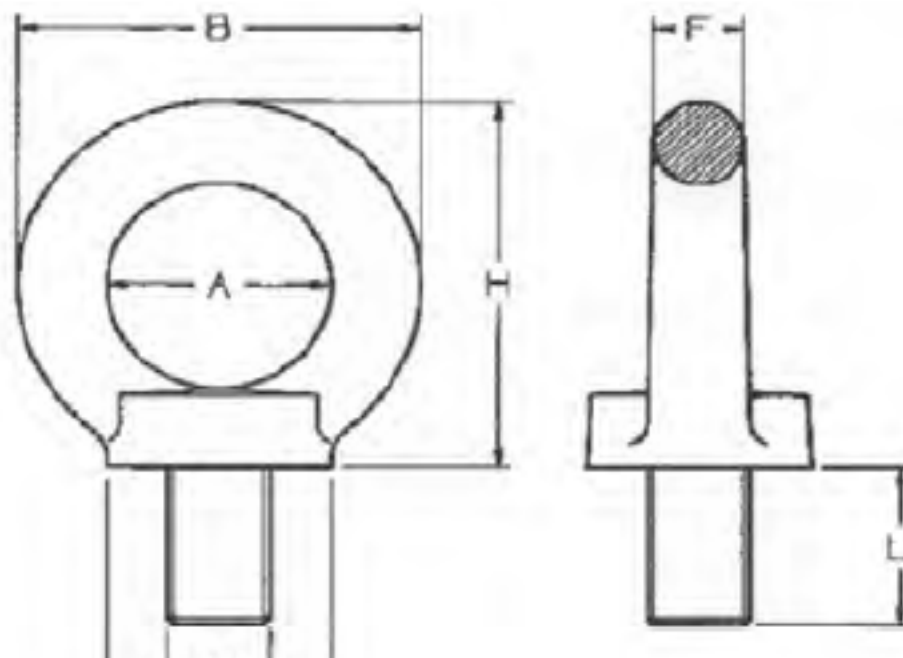


Tragfähigkeit
in t



Artikel- nummer	1-Strang 0°	2-Strang 0°	1-Strang 90°	2-Strang 90°	2-Strang		3/4-Strang	
					0-45°	45-60°	0-45°	45-60°
RSHV06	0,4	0,8	0,1	0,2	0,14	0,1	0,2	0,14
RSHV08	0,8	1,6	0,2	0,4	0,28	0,2	0,4	0,28
RSHV10	1	2	0,25	0,5	0,35	0,25	0,5	0,35
RSHV12	1,6	3,2	0,4	0,8	0,56	0,4	0,8	0,56
RSHV14	3	6	0,75	1,5	1	0,75	1,5	1
RSHV16	4	8	1	2	1,4	1	2	1,4
RSHV20	6	12	1,5	3	2,1	1,5	3	2,1
RSHV24	8	16	2	4	2,8	2	4	2,8
RSHV30	12	24	3	6	4,2	3	6	4,2



Allgemeine Informationen:

Ringschrauben sind vor jedem Gebrauch nach der mitgelieferten Montageanleitung und mindestens einmal jährlich durch einen Sachkundigen auf ihren einwandfreien Zustand zu überprüfen.

Eine vollständige Gebrauchs- und Montageanleitung wird mit jedem Produkt mitgeliefert.

Temperatureinsatztauglichkeit:

Umgebungstemperatur	Reduzierung der Tragfähigkeit
unter -20°C	nicht zulässig
von -20°C bis 100°C	keine
von 100°C bis 200°C	-15%
von 200°C bis 250°C	-20%
von 250°C bis 350°C	-25%
über 350°C	nicht zulässig