

Hand-Seilwinde 220.0,75; 220.1
Hand Rope Winch 220.0,75; 220.1
Treuril à câble 220.0,75; 220.1



Handseilwinden mit Stirnradgetriebe:

- **robust und sicher**
- **selbsthemmende, rückschlagfreie Sicherheitskurbel mit Klappgriff**
- **Lastdruckbremse gegen ungewolltes Ablaufen der Last**
- **wartungsfreie Gleitlager**
- **korrosionsgeschützt**
- **wahlweise pulverbeschichtet oder verzinkt**
- **einfache, platzsparende Wandmontage**
- **entsprechend EN13157 und den Unfallverhütungsvorschriften BGV D8**

Hand rope winch with spur gear:

- **robust and safe**
- **self-locking, blow-back proof safety crank with folding handle**
- **load reaction brake**
- **maintenance free bearings**
- **corrosion resistant**
- **finish powder coated or zinc plated**
- **easy, space saving installation**
- **in compliance with EN13157 and the German Safety Regulations for Lifting and Pulling Equipment BGV D8**

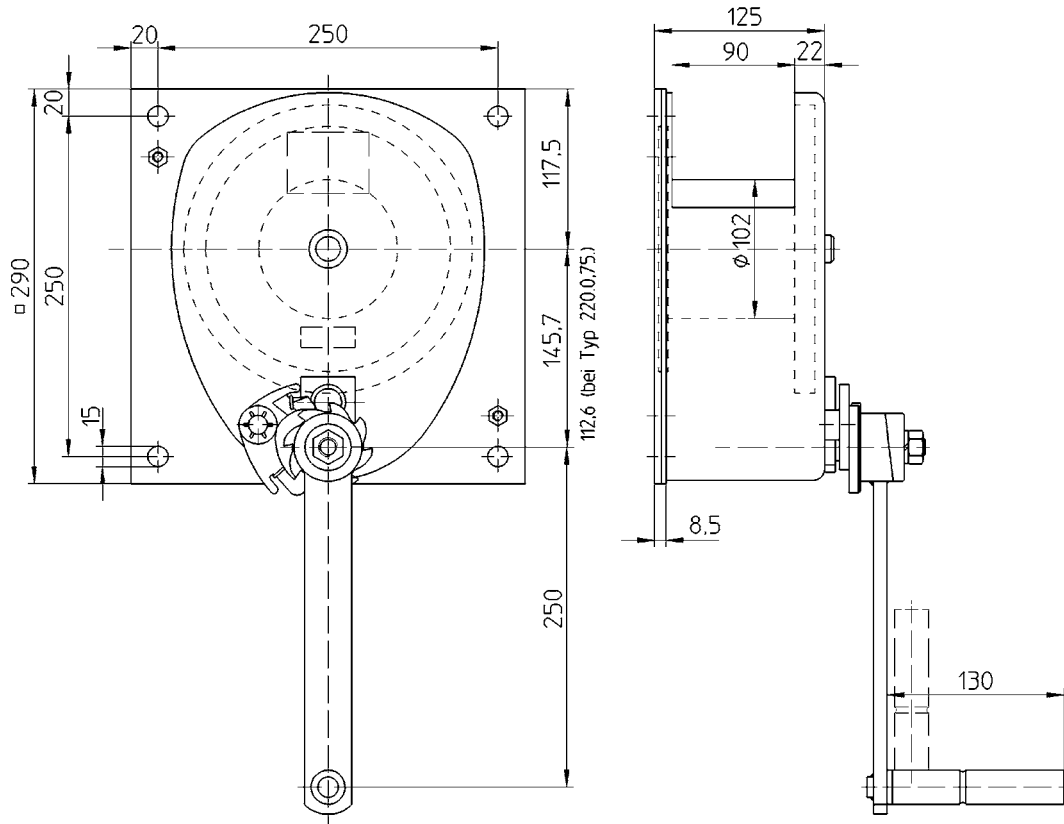
Treuril à câble manuel à engrenage :

- **robuste et sûr**
- **auto-frein, manivelle de sécurité à double cliquet et repliable**
- **frein automatique**
- **coussinets sans entretien**
- **traitement anti-corrosion**
- **au choix traitement de surface par peinture à poudre ou zingué**
- **installation murale simple, faible encombrement**

Technische Daten

Technical data

Caractéristiques techniques



Passende Seile finden Sie auf Blatt 43-1 / please find suitable ropes on sheet 43-1 / Trouvez des câbles convenables sur dossier 43-1

Bestell-Nr. Order N° N° Code	Typ Type Type	Befestigung Mounting Fixation	Material Material Finition
205 047	220.075	Wand / wall / murale	pulverbeschichtet / powder coated / peinture à poudre
200 049	220.075		verzinkt / zinc plated / électro zingué
200 815	220.1		pulverbeschichtet / powder coated / peinture à poudre
203 241	220.1		verzinkt / zinc plated / électro zingué

Technische Daten	Technical data	Caractéristiques techniques	220.0,75	220.1
Zuglast:	capacity:	charge autorisée :		
- 1. Seillage	- 1 st rope position	- sur la 1 ^{ère} couche	750 kg	1000 kg
- 3. Seillage	- last rope position	- sur la dernière couche	580 kg	750 kg
Hub/Kurbelumdrehung:	lift/crank turn:	course/tour de manivelle :		
1. Seillage	1 st rope position	sur la 1 ^{ère} couche	28 mm	19 mm
Kurbeldruck	crank force	effort sur manivelle	200 N	180 N
Seilaufnahme	rope capacity	cap. d'enroulement du câble	12 m	10 m
Gewicht (ohne Seil)	weight (w/o rope)	poids (sans câble)	14 kg	15 kg
Drahtseil:*	wire rope:*	câble métallique :*	Ø 8 mm	Ø 9 mm
Mindestbruchkraft	breaking load min.	charge minimale de rupture	24 kN	32 kN

*empfohlenes Drahtseil: / recommended wire rope: / recommandé câble métallique : EN 12385-6x19M-FC 1770 B sZ

Maße und Konstruktionsänderungen vorbehalten.

We reserve the right to amend specifications without notice or obligation.
haacon se réserve le droit de modifier les caractéristiques de son matériel.